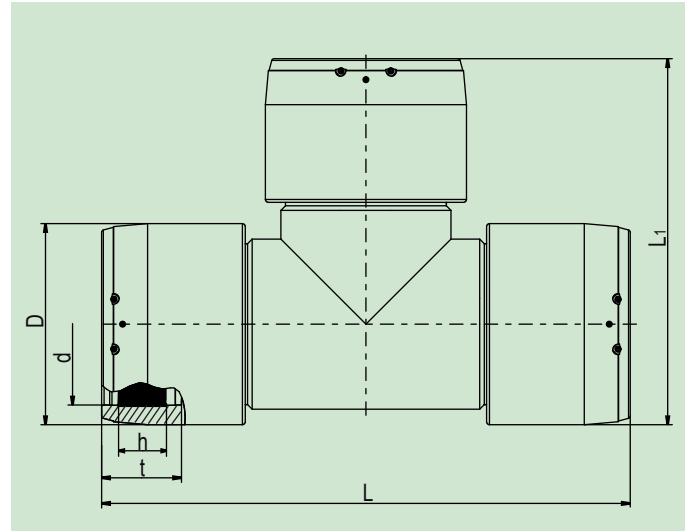


FRIALEN® XL Тройник тип T



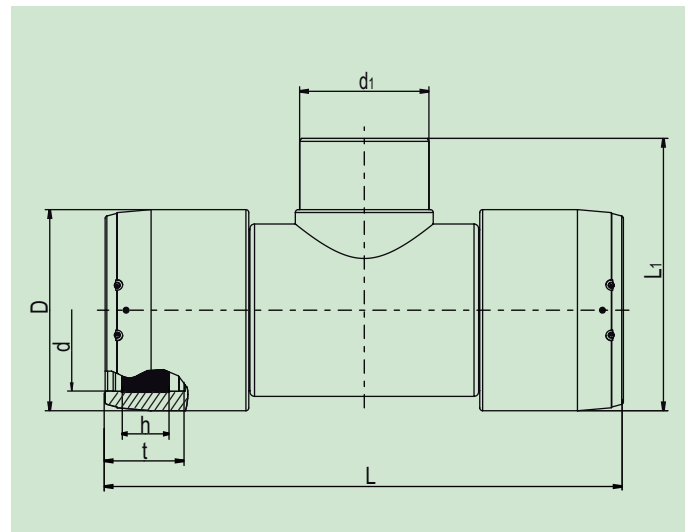
PE 100 SDR 11

Максимальное допустимое рабочее давление 16 bar (вода)/10 bar (газ)



d	Артикул	Статус наличия	VE	PE	D	L	L ₁	t	h	Масса, кг/шт.
250	616412	1	1	4	310	770	540	128	80	27,400
280	616413	1	1	1	350	905	630	139	84	42,200
315	616414	1	1	1	396	940	670	150	80	55,900

FRIALEN® XL Тройник редукционный тип Tred



PE 100 SDR 11

Максимальное допустимое рабочее давление 16 bar (вода)/10 bar (газ)

Труба-патрубок отвода SDR11



d	d ₁	Артикул	Статус наличия	VE	PE	D	L	L ₁	t	h	Масса, кг/шт.
250	110	616426	1	1	4	310	770	405	128	80	22,100
250	225	616427	1	1	4	310	770	440	128	80	23,500
280	110	616428	1	1	2	350	905	440	139	84	34,100
280	225	616429	1	1	2	350	905	475	139	84	35,500
315	110	616430	1	1	1	396	940	485	150	80	42,400
315	225	616431	1	1	1	396	940	525	150	80	43,500

В тройнике Tred – патрубок отвода сваривается с трубопроводом с помощью FRIALEN-муфты UB d225 или UB d110. Патрубок отвода d225 можно редуцировать и непосредственно соединять с трубой d 160 мм с помощью редуцирующей муфты MR d225/160. Патрубок отвода d110 можно редуцировать и непосредственно соединять с трубой d90 мм или d63 мм с помощью редуцирующей муфты MR d110/90, MR d110/63. FRIALEN-безопасные фитинги свариваются с трубами с показателем SDR 11 до 17,6. Присвоены знаки технического контроля DVGW:DV-8606AU2249 и DV-8611AU2250.

Важная информация по применению наших изделий находится на обратной стороне листа.



FRIALEN® XL Тройник тип T и тип T red

Область применения

FRIALEN XL тройник типа T и типа T red применяются для строительства отводов в ПЭ трубопроводных сетях.

Указания по обработке

Сварка концов труб с FRIALEN XL-тройниками осуществляется по методу FRIALEN, который гарантированно обеспечивает получение герметичных соединений с осевым силовым замыканием.

Подготовка концов труб к свариванию осуществляется согласно общим требованиям руководства по монтажу (см. «Руководство по монтажу FRIALEN-XL – техника больших диаметров) обычным порядком (т.е. удаляются оксидные слои и производится обезжиривание).

Убедительные доводы в пользу применения FRIALEN XL-тройников:

- Одна компактная деталь вместо комплекта из нескольких
- Выгоды в логистике и в складских затратах
- Уменьшение затрат времени на обработку, меньше сварок на стройплощадке
- Экономия времени и сокращение сроков строительства
- Наличие проушин для подъема и облегчения правильного монтажа в траншее
- Большая глубина сопряжения обеспечивает хорошее направление труб (нет необходимости в удерживающих/центрирующих приспособлениях в процессе сварки).
- Особо широкие зоны сварки.
- Высочайшая стабильность, обеспечиваемая большими толщинами стенок.
- Наличие холодных зон в торцах и посередине муфты.
- Открытая нагревательная спираль для непосредственной передачи тепла на трубу.
- Незначительная величина кольцевого зазора обеспечивает создание оптимального давления расплава в зоне сварки.
- Исполнение электрических контактов исключает случайные прикосновения к ним.
- Обозначение партии изделий сохраняется в течение длительного времени.
- Упаковка каждого изделия обеспечивает эффективное предохранение от загрязнения
- Возможность обратного отслеживания детали, благодаря наличию штрих-кода обратного отслеживания (Traceability – код).

Дополнительную информацию по данному вопросу Вы сможете получить у консультантов сервисной службы, а также у других специалистов, занимающихся нашей продукцией марки FRIALEN. Обращайтесь к нам!

Загрузку файлов с техническими паспортами наших изделий можно произвести через интернет по адресу www.frialen.com

FRIATEC Aktiengesellschaft · Division Technische Kunststoffe
Postfach (п/я) 71 02 61 · 68222 Mannheim (г. Мангейм, ФРГ)
Телефон: +49 621/4861705 · Телефакс: +49 621/479196
Internet: www.frialen.com · E-mail: info-frialen@friatec.de