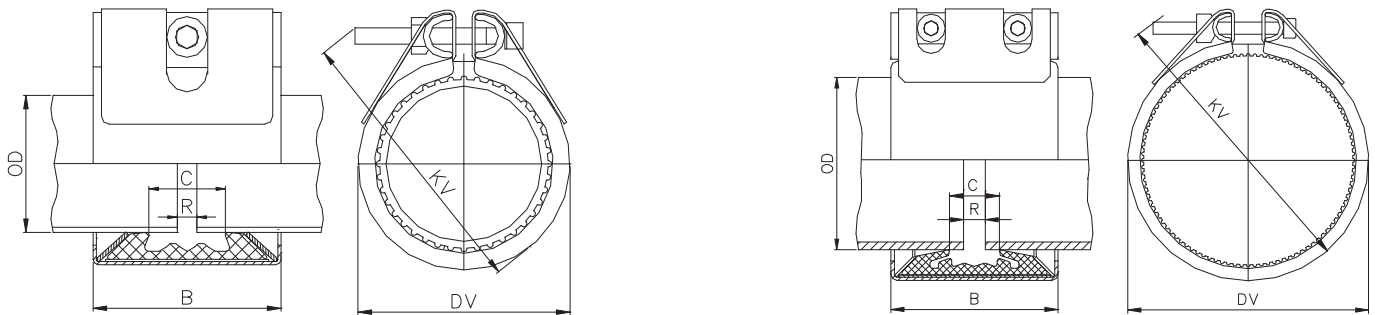


Спецификация STRAUB-GRIP-L Ø26.9 - 219.1 мм

Деталь/Материал	W1	W2	W4	W5
Корпус				AISI 316 L / 316 TI
Стяжные болты				A4 - 80
Закладные болты				AISI 316 L / 316 TI
Анкерные кольца				AISI 301
Кольцевая прокладка (опция)				AISI 316 L / PVDF
Уплотнение EPDM	Темп: от -20°C до +100°C Среда: все виды водных растворов, канализационные стоки, воздух, твердые вещества, химические продукты (по запросу)			
Уплотнение NBR	Темп: от -20°C до +80°C Среда: вода, природный газ, нефть, бензин и другие углеводороды			
Уплотнение H-NBR	Темп: от -20°C до +125°C Среда: вода, природный газ, нефть, бензин и другие углеводороды			
Уплотнение FPM/FKM	Темп: от -20°C до +180°C Среда: озон, кислород, кислоты, газ, масло и горючее (ТОЛЬКО С ПРОКЛАДКОЙ)			



26,9 - 60,3 с одним болтом

Диаметр (мм)	Допуск на диаметр (мм)	Рабочее давление Ps (bar)	B (мм)	C (мм)	KV (мм)	DV (мм)	зазор без прокладки (мм)	зазор с прокладкой (мм)	крутящий момент (Nm)	SW (мм)	резьба (мм)
26.9	26.4 - 27.4	46.0	46	19	43	70	5	5	5	5	6
30.0	29.5 - 30.5	42.0	46	17	47	75	5	5	5	5	6
33.7	33.2 - 34.2	38.0	46	17	51	75	5	5	5	5	6
38.0	37.5 - 38.5	33.0	61	25	57	90	5	5-10	7.5	6	8
42.4	41.9 - 42.9	30.0	61	25	62	95	5	5-10	7.5	6	8
44.5	44.0 - 45.0	33.0	61	25	64	95	5	5-10	7.5	6	8
48.3	47.8 - 48.8	30.0	61	25	67	100	5	5-10	7.5	6	8
54.0	53.5 - 54.5	20.0	76	37	76	105	5-10	5-15	7.5	6	8
57.0	56.4 - 57.6	18.0	76	37	76	105	5-10	5-15	10	6	8
60.3	59.7 - 60.9	22.0	76	37	79	110	5-10	5-15	7.5	6	8
66.6	64.9 - 67.3	34.0	95	35	87	126	5-10	5-20	10	6	8
70.0	68.9 - 70.7	32.0	95	36	92	131	5-10	5-20	10	6	8
73.0	72.3 - 73.7	31.0	95	41	96	142	5-10	5-25	12	6	8
76.1	75.3 - 76.9	31.0	95	41	98	142	5-10	5-25	12	6	8
79.5	78.7 - 80.3	28.0	95	35	100	142	5-10	5-25	12	6	8
84.0	83.2 - 84.8	26.0	95	35	112	152	5-10	5-25	12	6	8
88.9	88.0 - 89.8	22.0	95	41	111	157	5-10	5-25	12	6	8
100.6	99.6 - 101.6	22.0	95	35	129	172	5-10	5-25	12	6	8
101.6	100.6 - 102.6	22.0	95	35	130	172	5-10	5-25	15	6	8
104.0	103.0 - 105.0	22.0	95	35	132	172	5-10	5-25	12	6	8
104.8	103.8 - 105.8	22.0	95	35	133	172	5-10	5-25	12	6	8
108.0	106.9 - 109.1	21.0	95	41	130	172	5-10	5-25	12	6	8
114.3	113.2 - 115.4	16.0	95	41	136	177	5-10	5-25	12	6	8
127.0	125.7 - 128.3	19.0	110	54	151	195	5-10	5-30	20	8	10
129.0	127.7 - 130.3	19.0	110	54	153	195	5-10	5-30	20	8	10
130.2	128.9 - 131.5	19.0	110	54	154	200	5-10	5-30	20	8	10
133.0	131.7 - 134.3	19.0	110	54	157	200	5-10	5-30	20	8	10
139.7	138.3 - 141.1	16.0	110	54	164	210	5-10	5-30	20	8	10
141.3	139.9 - 142.7	16.0	110	54	166	210	5-10	5-30	20	8	10
154.0	152.5 - 155.5	16.0	110	48	184	225	5-10	5-30	20	8	10
159.0	157.4 - 160.6	16.0	110	54	183	225	5-10	5-30	20	8	10
168.3	166.6 - 170.0	16.0	110	54	192	230	5-10	5-30	20	8	10
219.1	216.9 - 221.3	16.0	142	80	250	295	5-10	5-30	60	10	12

Примечания:

- Следуйте инструкции по монтажу
- Ps - рабочее давление при условии соблюдения допустимых нагрузок
- Тестовое давление = Ps x 1,5
- Данные по давлению действительны для радиально жёстких труб из углеродистой стали под статической нагрузкой
- Минимальные значения для толщины стенки см на стр. 46
- Кольцевые прокладки необходимы для специальных приложений, см. стр.39

Возможны типографические ошибки. Технические данные могут изменяться.